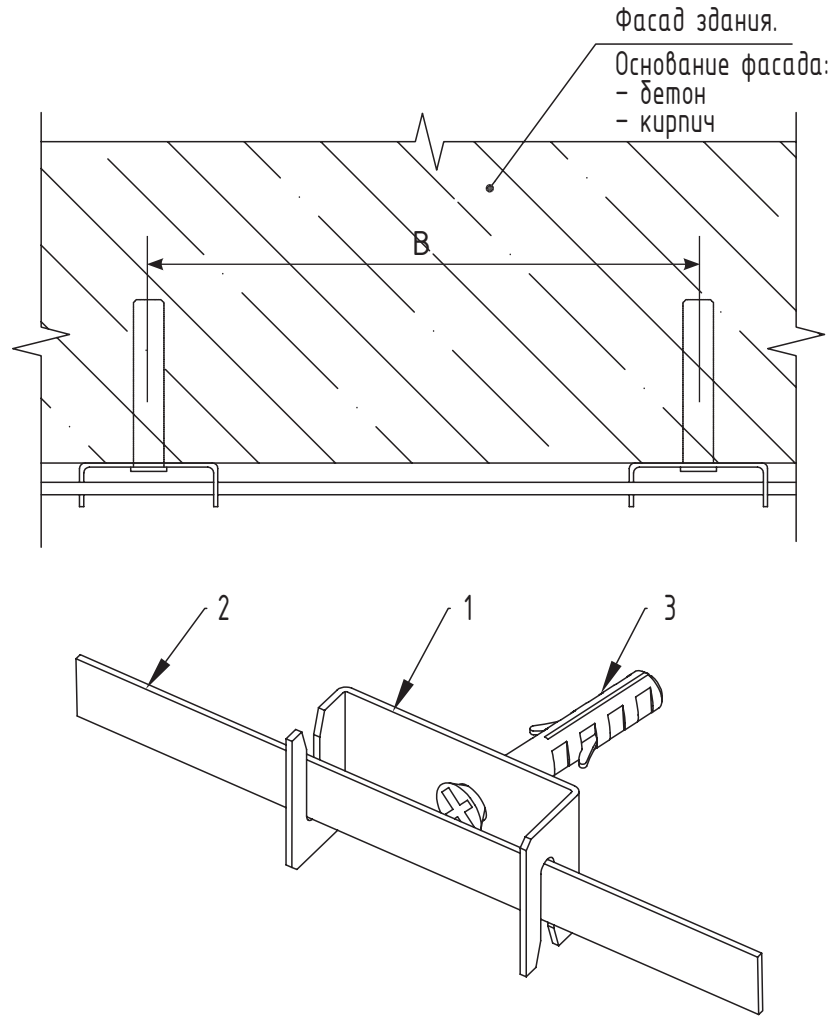


# Узел фиксации полосы на стене здания



## Применяемые материалы

Поз.	Наименование	Артикул	Ед. изм.	Вес, кг
1	Держатель для полосы	31525	шт.	0,03
		31550		0,05
2	Проводник	полоса 4x25, 4x40	кг	4x25 мм – 0,78 кг/м.пог. 4x40 мм – 1,26 кг/м.пог.
3	Дюбель-гвоздь 8x60 мм	-	шт.	0,0085

Примечание:

- "В" – шаг установки держателей (устанавливаются не реже чем 1 шт. на 1 м.пог.).
- Позиция "3" – дюбель-гвоздь 8x60 мм в комплект поставки не входит.

Согласовано  
 Взам. инв. №  
 Подпись и дата  
 Инв. № подл.

Узел фиксации полосы к стене здания				
Изм	Лист	№ докум.	Подпись	Дата
Разраб.				
Пров.				
Н.контр.				
Утвердил				
Держатели проводника			Лит	Лист
				142
				174